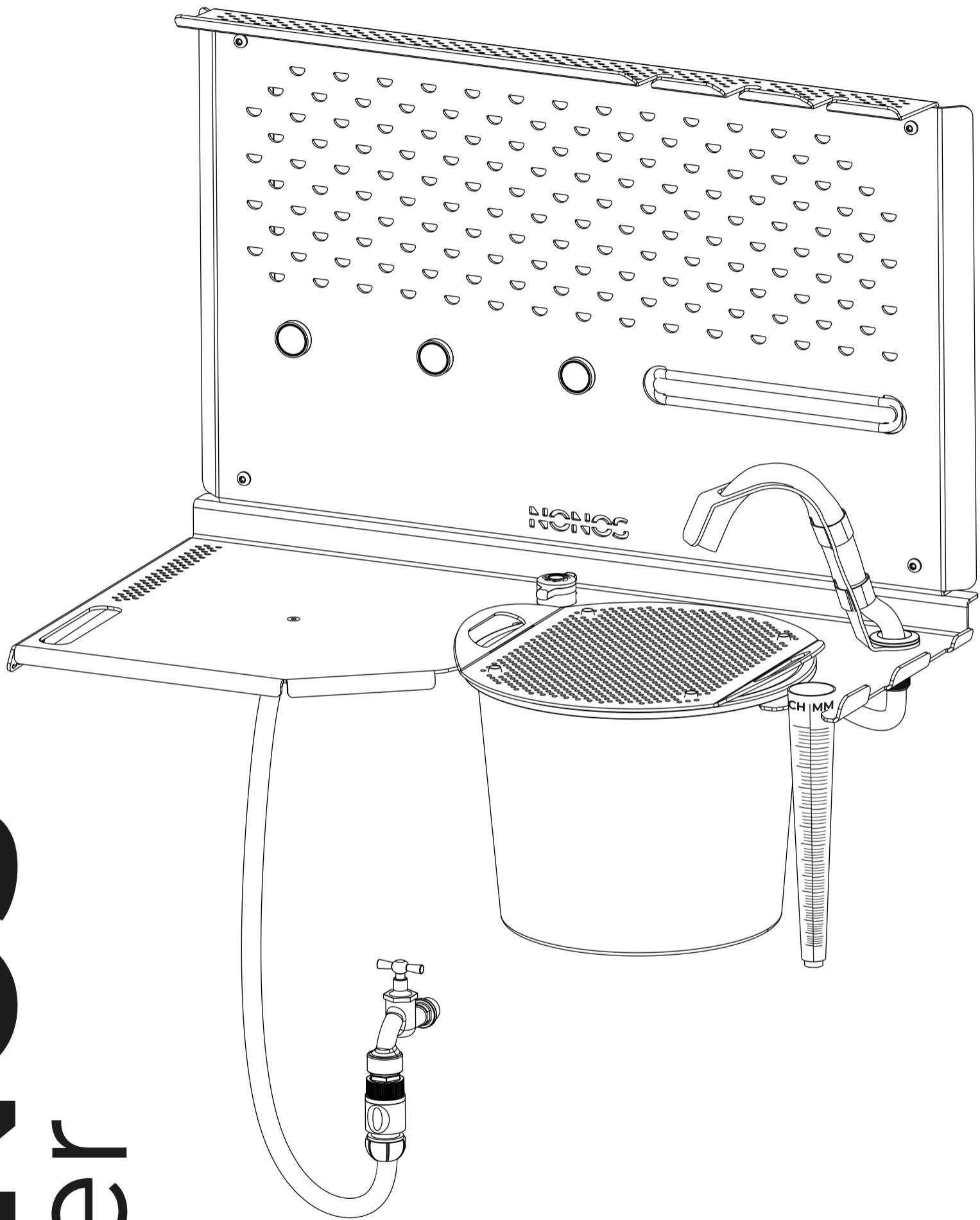


HANDLEIDING



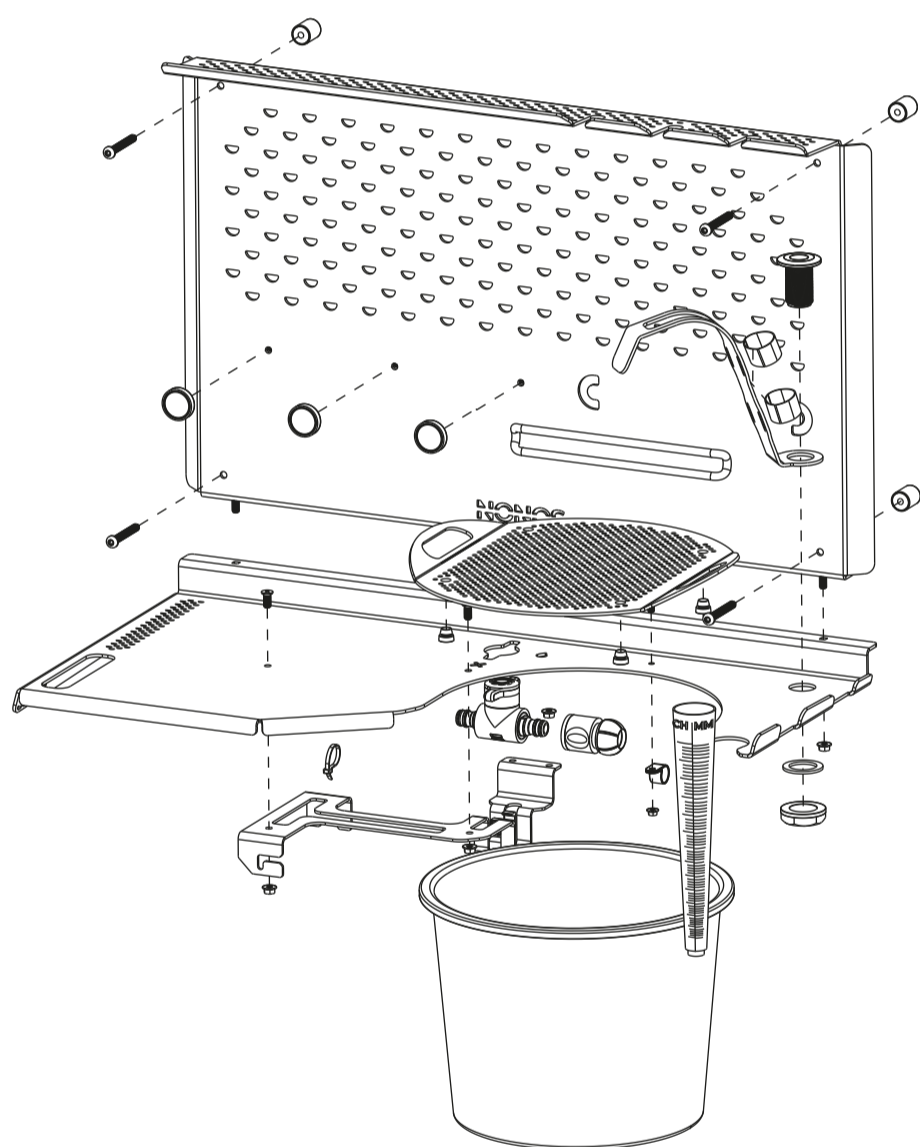
NONOS
Soaker

**“Catching
the eye
Catching
the water”**

NONOS
Oaker

INHOUDSOPGAVE

OAKER, MÉÉR DAN EEN EMMER	04
FORMAAT & EIGENSCHAPPEN	05
BENODIGDHEDEN & ONDERDELEN	06
INSTALLATIE & GEBRUIK	07
MONTAGESTAPPEN	08-17
INGEBRUIKNAME	18
GARANTIEVOORWAARDEN	19
CONTACT & SOCIALS	20



NONOS
Oaker

OAKER – TOT DE LAATSTE DRUPPEL DOORDACHT

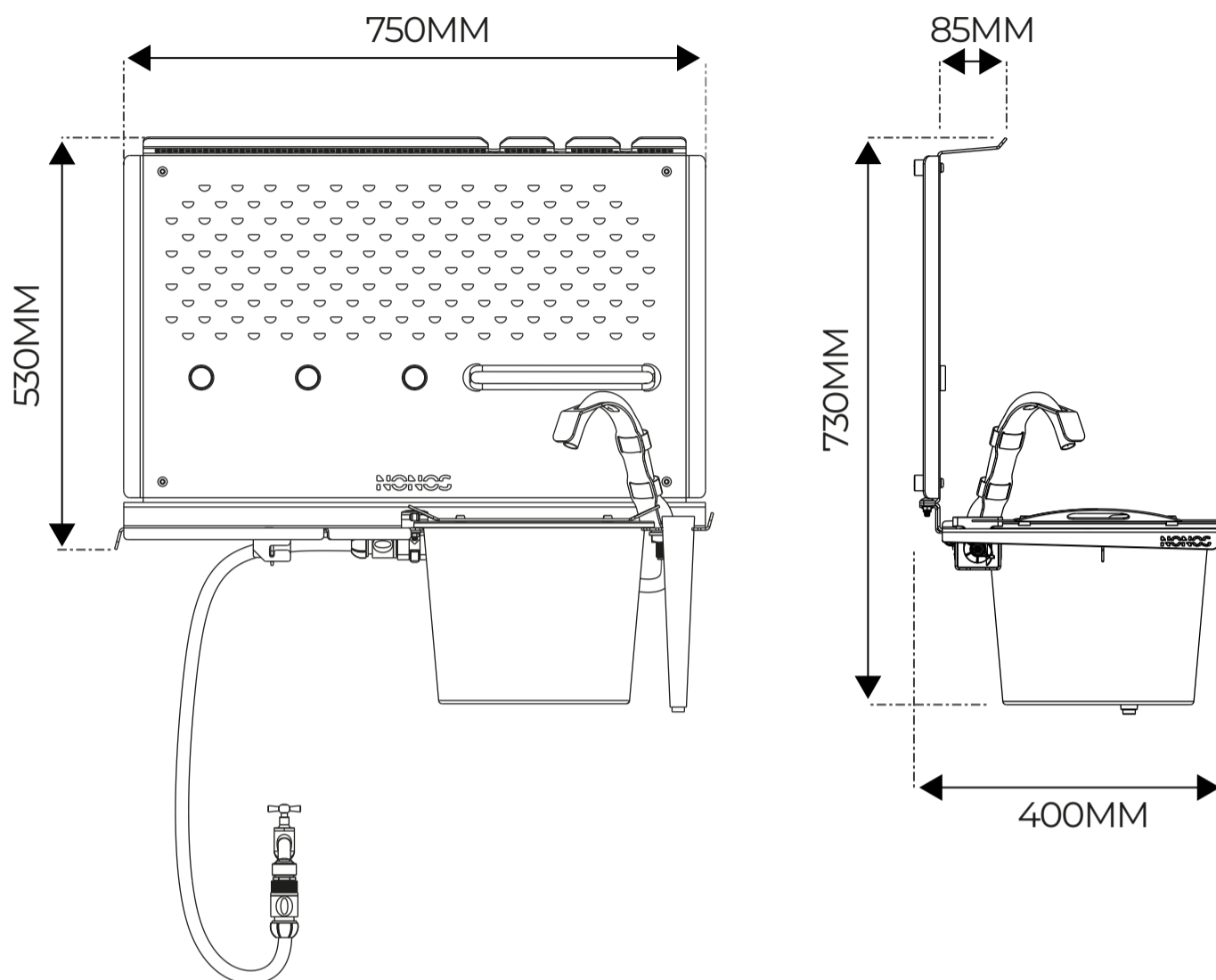
**PROFICIAT MET JULLIE AANKOOP VAN OAKER, MÉÉR DAN EEN
EMMER.**

BIJ NONOS | NOT ORDINARY, NOT STANDARD| ONTWERPEN WE PRODUCTEN
DIE HET LEVEN GEMAKKELIJKER EN MOOIER MAKEN. DINGEN DIE JE ELKE DAG
GEBRUIKT, MAAR DAN BETER.

OAKER IS EEN SLIM SYSTEEM DAT EMMER, KRAAN EN WERKBLAD
COMBINEERT VOOR OPTIMAAL GEBRUIKSGEMAK.
VOOR WIE HOUDT VAN EENVOUD, EFFICIËNTIE EN GOED DESIGN.

HOE JE DE OAKER INSTALLEERT EN GEBRUIKT, VIND JE STAP VOOR STAP IN
DEZE HANDLEIDING.

FORMAAT & EIGENSCHAPPEN



ONTWERP

MAXIM VANDE WALLE

MATERIAAL

VERZINKT EN GEPOEDERCOAT STAAL
GEPOEDERCOAT ALUMINIUM

AFMETINGEN

HOOGTE: 73 CM / 28.7 INCH
LENGTE: 40 CM / 15.7 INCH
BREEDTE: 75 CM / 29.5 INCH

GEWICHT

XX.X KG / XX.X LBS

LEVERING

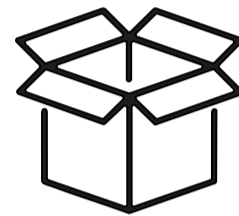
WORDT GELEVERD IN EEN DOOS
XX X XX X XX CM / XX X XX X XX INCH

NONOS
Oaker

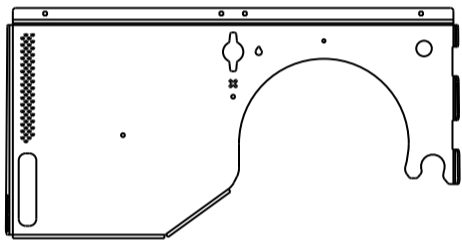
BENODIGDHEDEN & ONDERDELEN



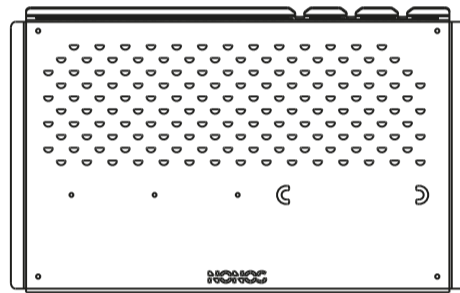
KLOPBOORMACHINE
STEENBOOR 6MM & 10MM
KRUISKOPSCHROEVENDRAAIER
POTLOOD
WATERPAS
ROLMETER



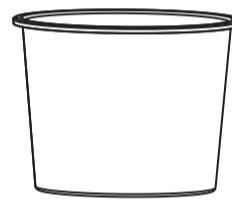
MEEGELEVERDE ONDERDELEN



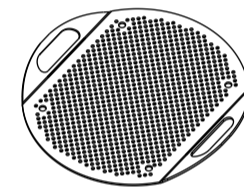
1X BASISPLAAT
NOX011C



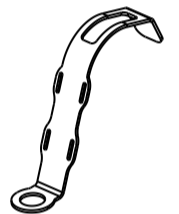
1X MUURPLAAT
NOX021C



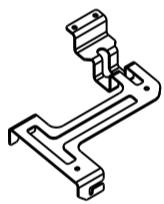
1X EMMER 12L
NOX013C



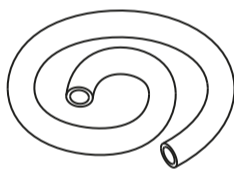
1X EMMERZEEF
NOX014C



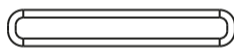
1X KRAANFRAME
NOX015C



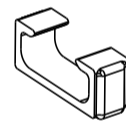
1X STEUN
NOX016C



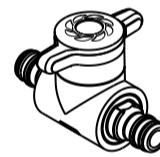
1X WATERSLANG
NOX017C



1X ELASTISCHE BAND
NOX018C



1X CLIP
NOX019C



1X REGELVENTIEL
NOX020C



1X BUISDOORVOER
NOX021C



1X PVC-MOER
NOX022C



1X O-RING
NOX023C



4X AFSTANDBUS
NOX024C



4X RUBBERDEMPER
NOX025C



1X SNELBINDER
NOX026C



3X MAGNEET
NOX027C



1X KLEM
NOX028C



2X KLITTENBAND
NOX029C



1X KOPPELSTUK
NOX030C



1X M5
NOX101C



2X M6
NOX102C



4X M6
NOX103C



9X M6
NOX104C



1X M5
NOX105C



4X PLUG
NOX106C



4X SCHROEF
NOX107C

NONOS
Oaker

INSTALLATIE & GEBRUIK



OAKER| LEVENSLANG, DRUPPEL VOOR DRUPPEL

REGELMATIG REINIGEN MET EEN ZACHTE DOEK OF ZACHTE SPONS EN MILDE ZEEP ZORGT ERVOOR DAT DE OAKER IN TOPVORM BLIJFT.

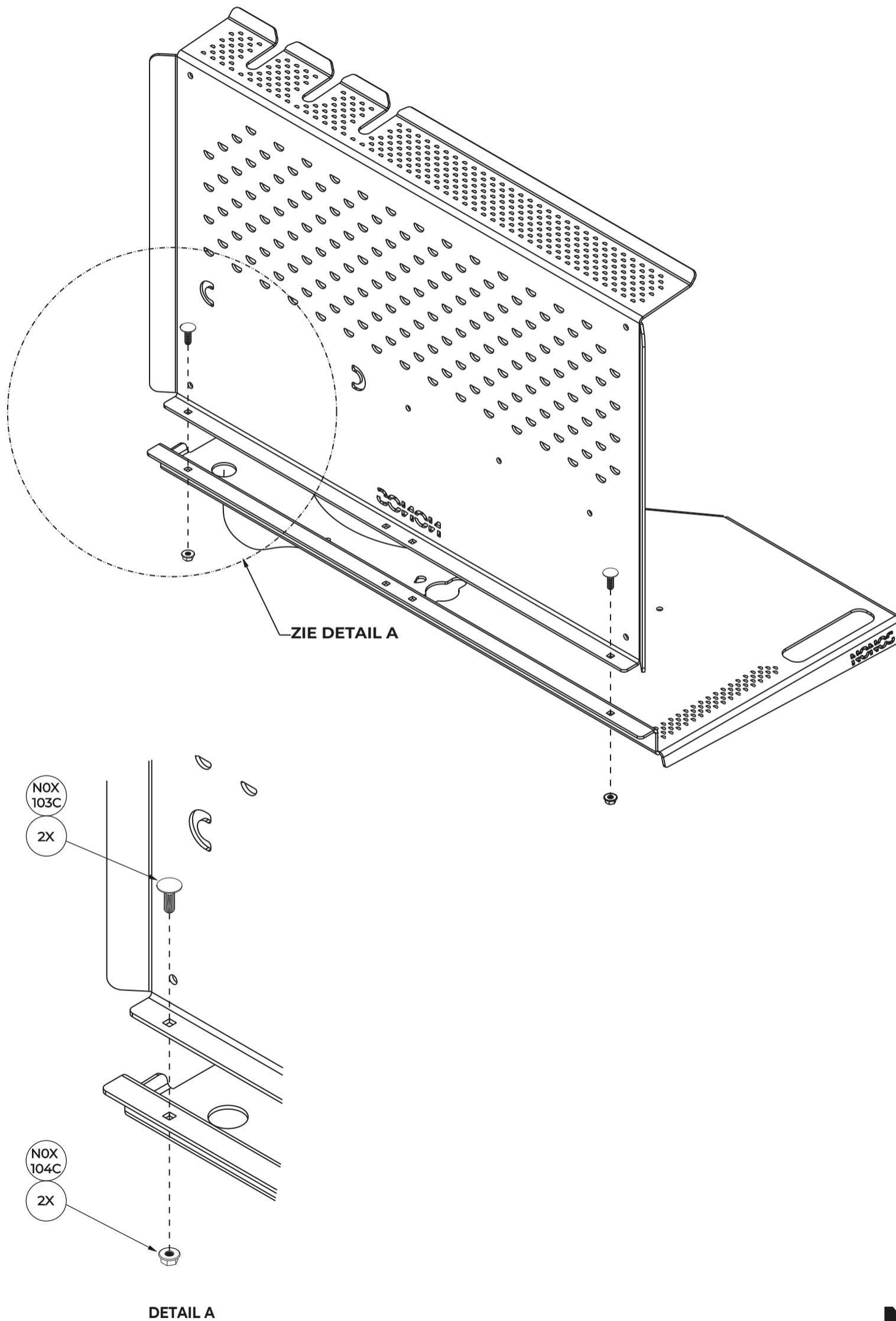
SPOEL STEEDS GOED NA MET VERS WATER.

TIJDENS DE WINTER IS HET BELANGRIJK DAT ER GEEN WATER ACHTERBLIJFT IN DE LEIDINGEN OF KRAAN. BEVRIEZING KAN SCHADE VEROORZAKEN.

ZO GENIET JE VAN DE OAKER, LEVENSLANG, DRUPPEL VOOR DRUPPEL.

STAP 1

MONTEER DE BASIS- EN MUURPLAAT MET TWEE BOLKOPBOUTEN EN TWEE MOEREN.
DRAAI HET GEHEEL STEVIG VAST.

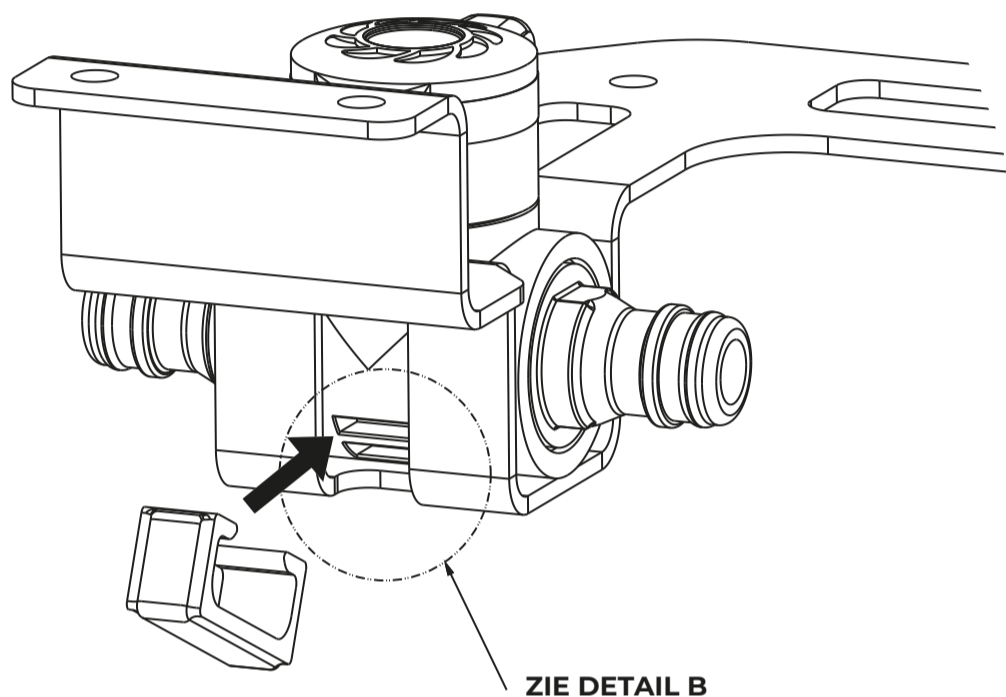


STAP 2

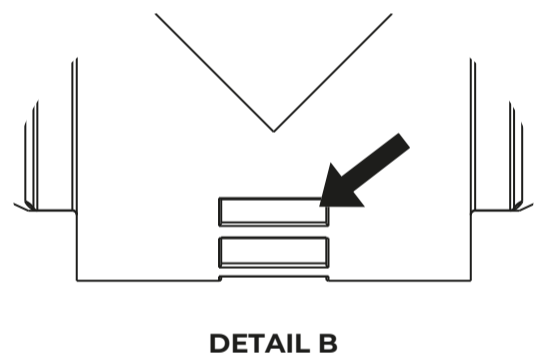
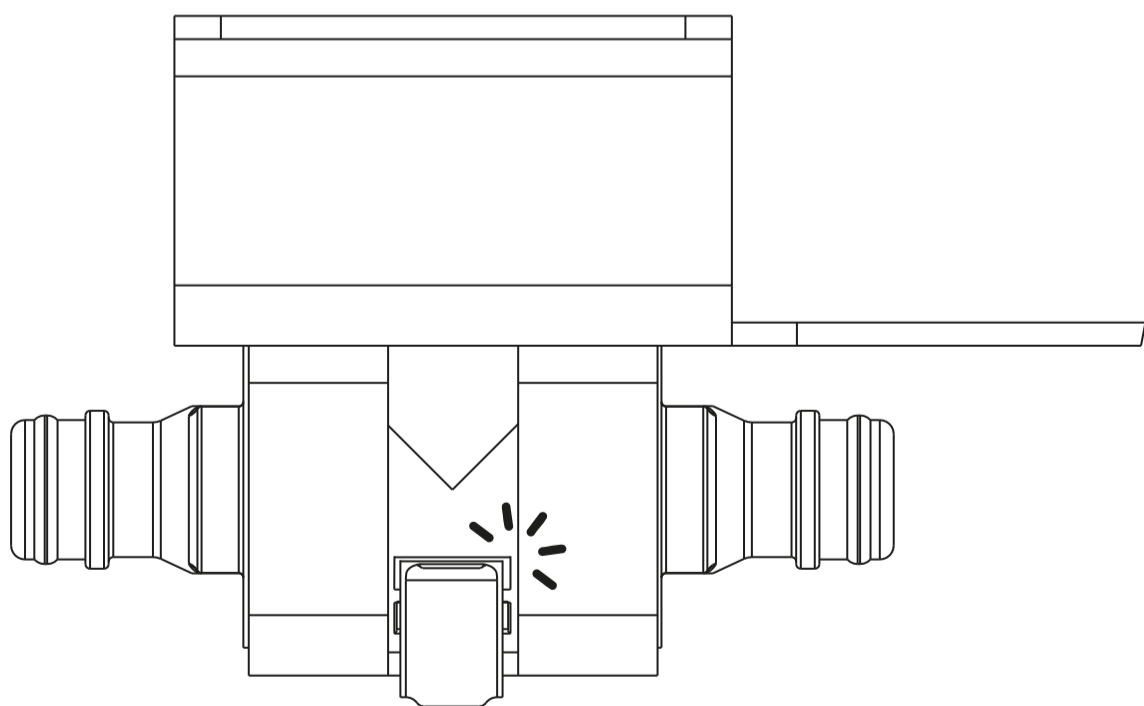
A. PLAATS HET REGULEERVENTIEL IN DE STEUN.

B. KLIK DE CLIP IN DE BUITENSTE OPENINGEN VAN HET VENTIEL TOT DEZE VASTZIT (DETAIL B).

A

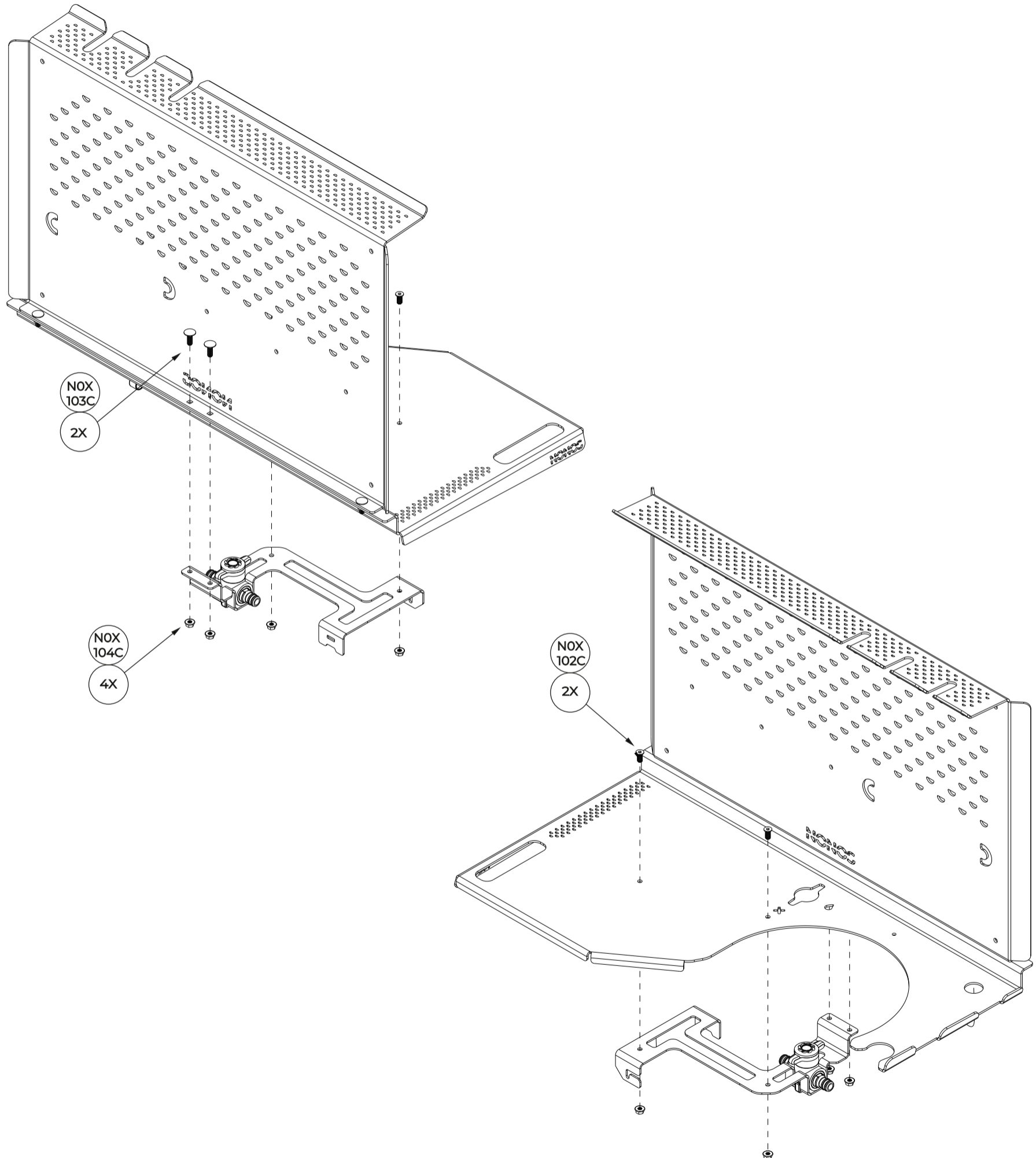


B



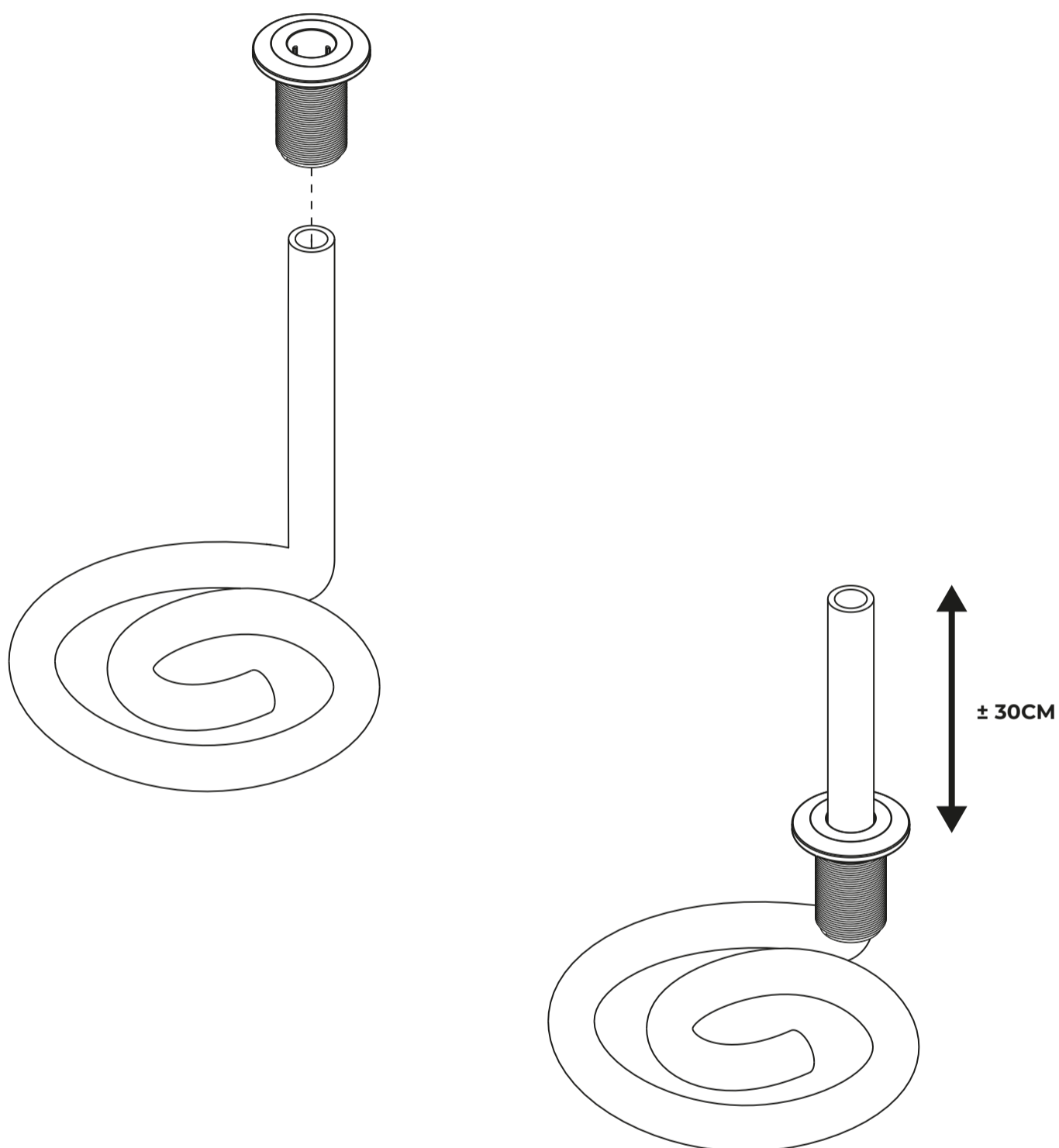
STAP 3

BEVESTIG DE STEUN MET HET GEMONTEERDE REGELVENTIEL AAN DE ONDERZIJDE VAN DE BASISPLAAT MET TWEE BOLKOPBOUTEN, TWEE VERZONKEN ZESKANTBOUTEN EN VIER MOEREN.



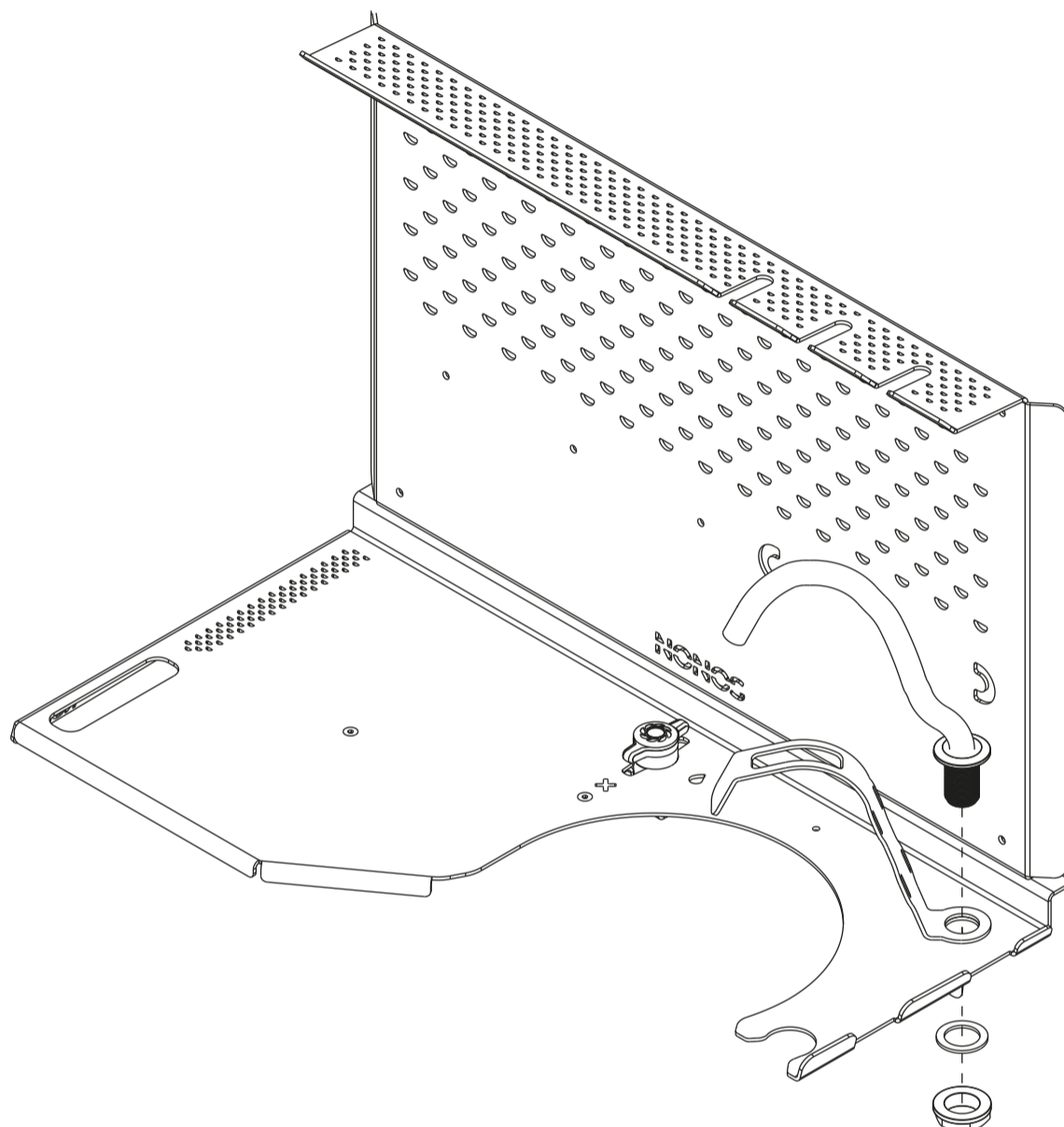
STAP 4

SCHUIF DE BUISDOORVOER MINSTENS 30 CM VER OP DE WATERSLANG.



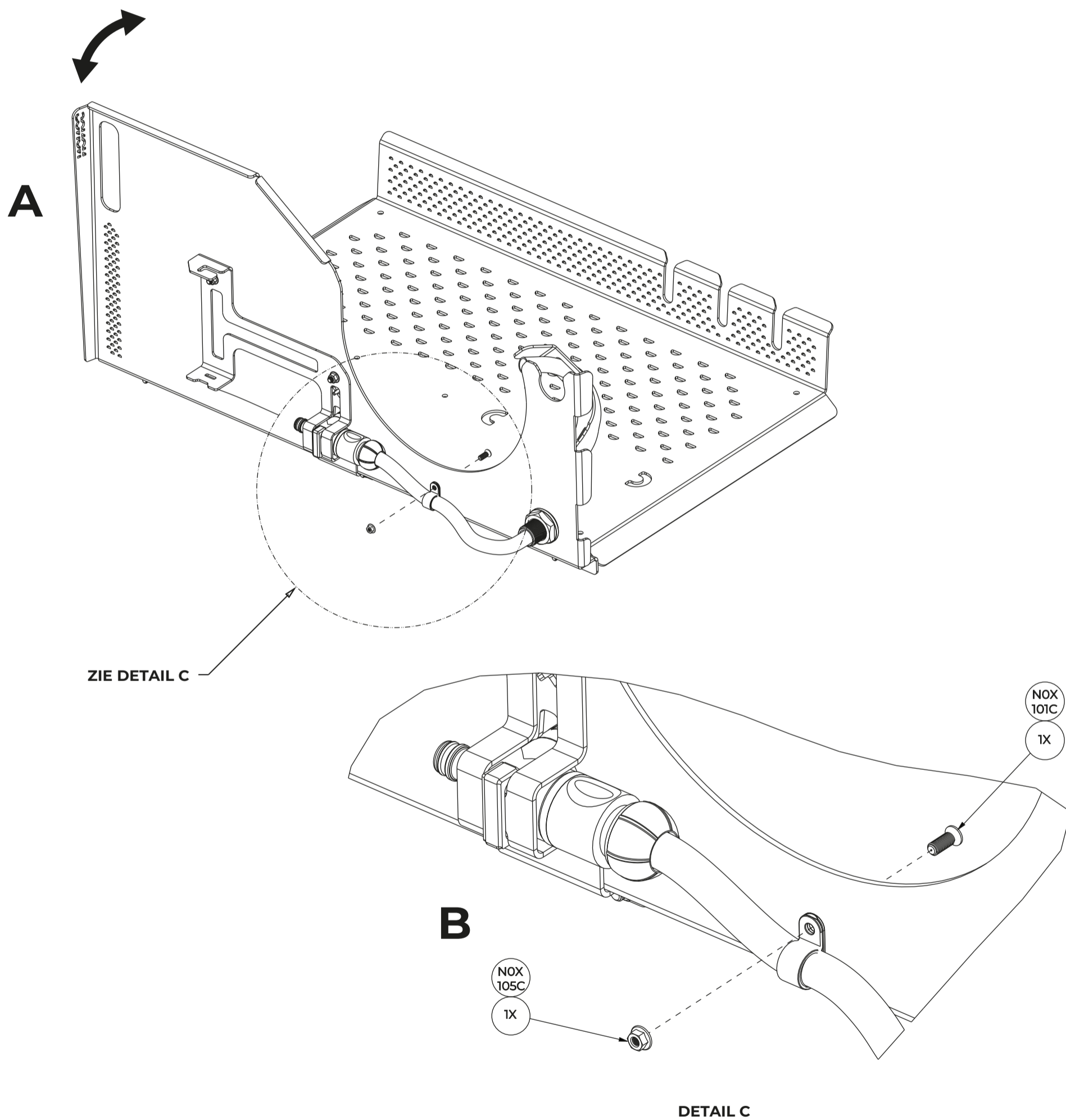
STAP 5

MONTEER DE WATERSLANG MET BUISDOORVOER SAMEN MET HET KRAANFRAME, DE RUBBEREN O-RING EN DE PVC- MOER OP DE BASISPLAAT.



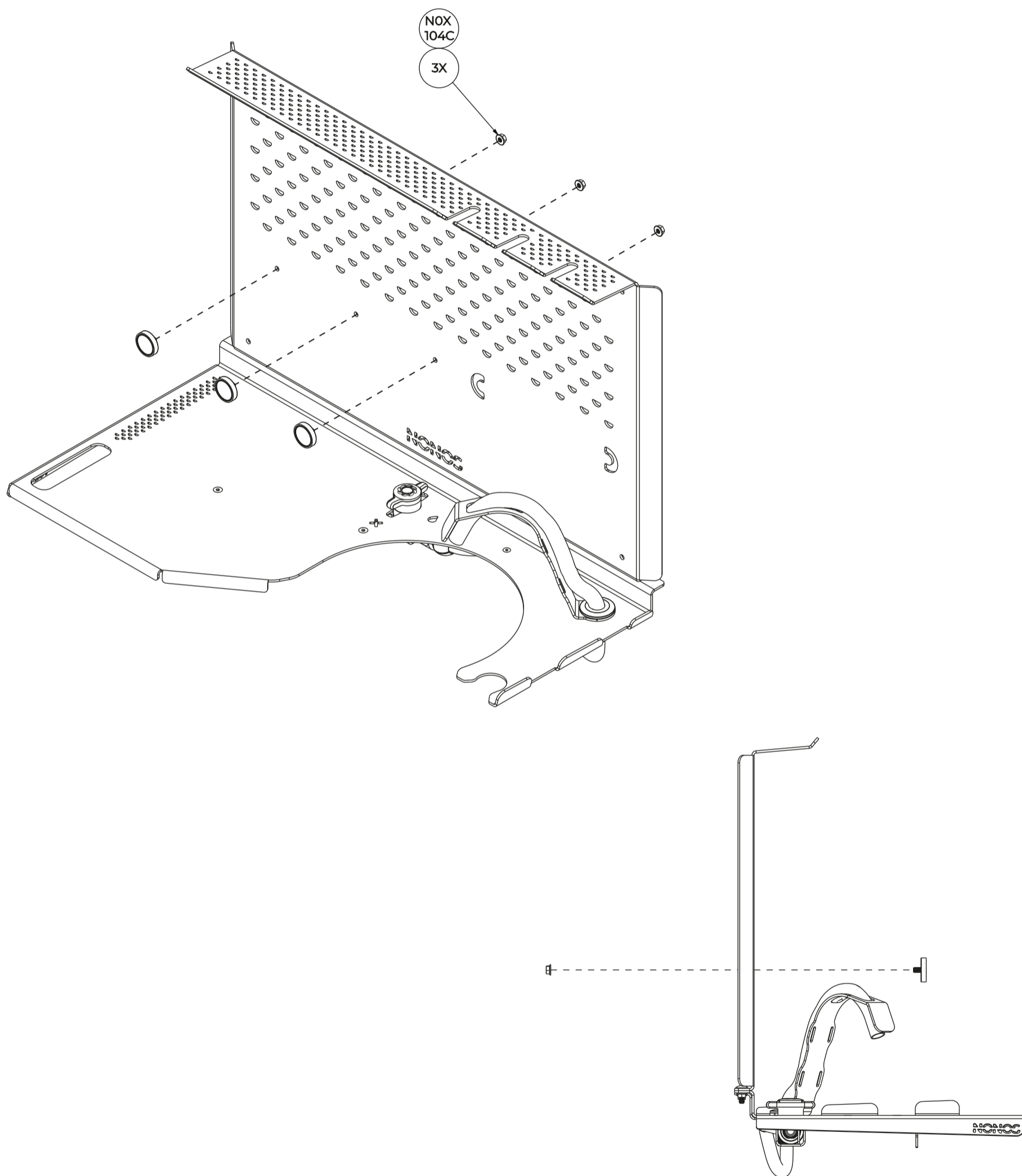
STAP 6

- A. DRAAI HET GEMONTEERDE GEHEEL OM EN BEVESTIG DE WATERBUIS MET DE KLEM OP DE BASISPLAAT, ZET DEZE VAST MET EEN (M5) VERZONKEN BOUT EN (M5) MOER.
- B. MONTEER DE KOPPELING EN VERBIND DEZE MET DE KRAAN.



STAP 7

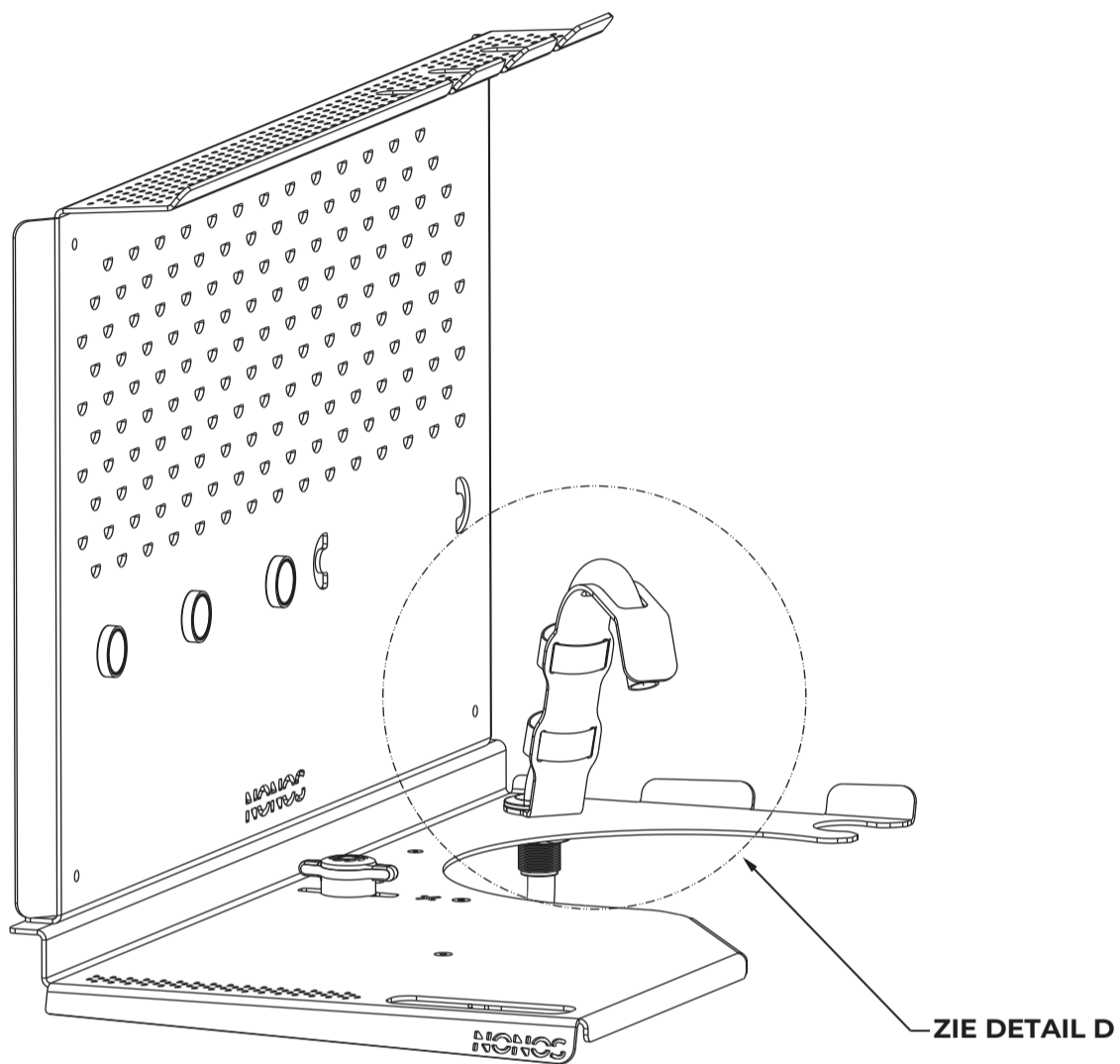
PLAATS DE DRIE MAGNETEN IN DE VOORZIENE OPENINGEN EN BEVESTIG ELKE MAGNEET MET EEN (M5) MOER.



NONOS
Oaker

STAP 8

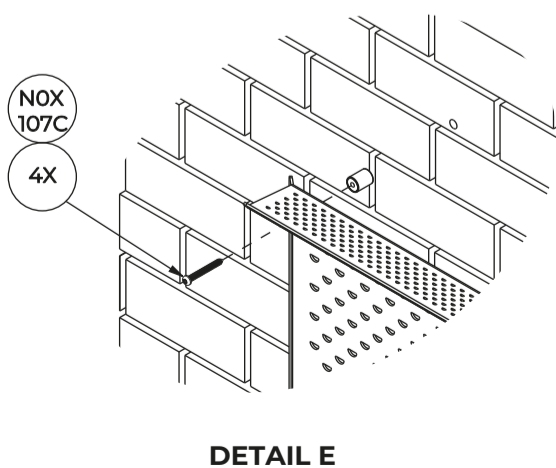
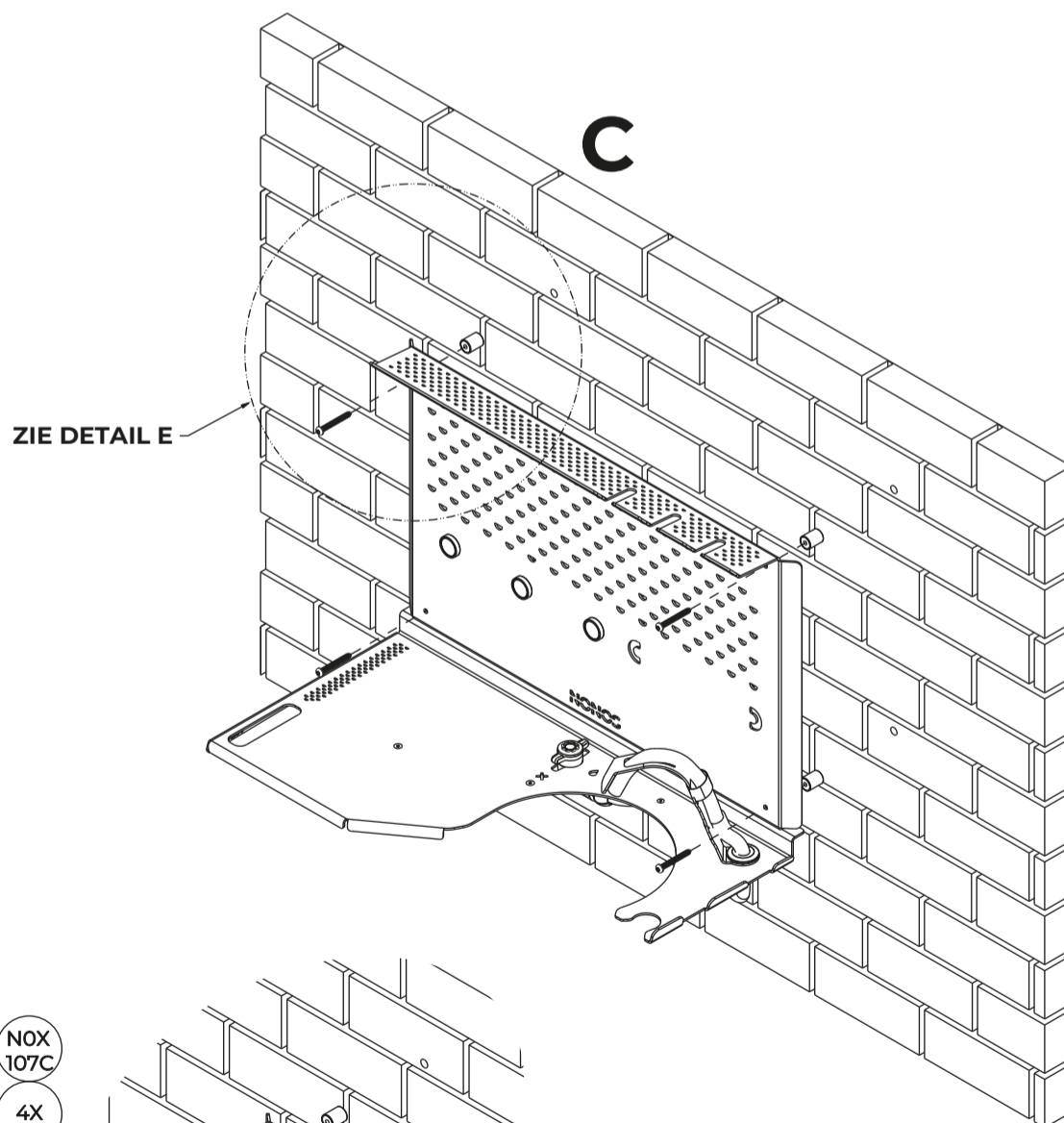
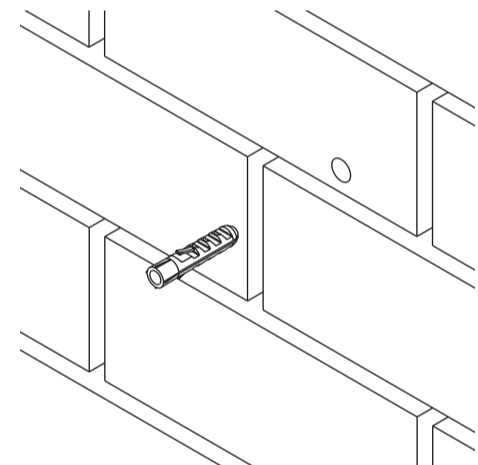
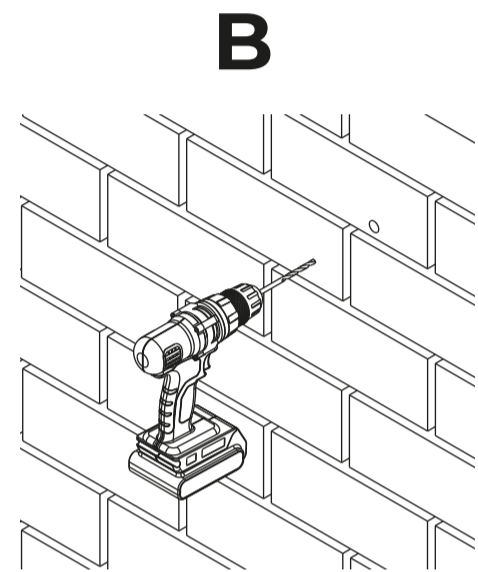
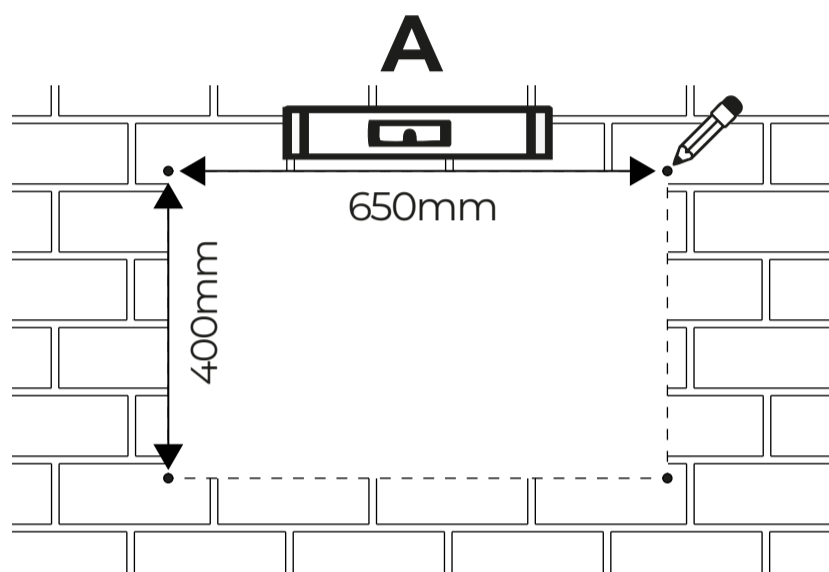
MONTEER DE TWEE KLITTENBANDSLUITINGEN ROND HET KRAANFRAME EN DE WATERSLANG.



NONOS
Oaker

STAP 9

- A. BEPAAL EN MARKEER DE PLAATS VOOR DE OAKER OP DE MUUR.
- B. BOOR EERST MET EEN 6 MM BOOR, VERVOLG MET EEN 10 MM, BOOR MINSTENS 60 MM DIEP EN PLAATS DE VIER MEEGELEVERDE PLUGGEN.
- C. BEVESTIG DE OAKER EN PLAATS BIJ ELKE SCHROEF EEN AFSTANDHOUDER TUSSEN DE MUUR EN MUURPLAAT.

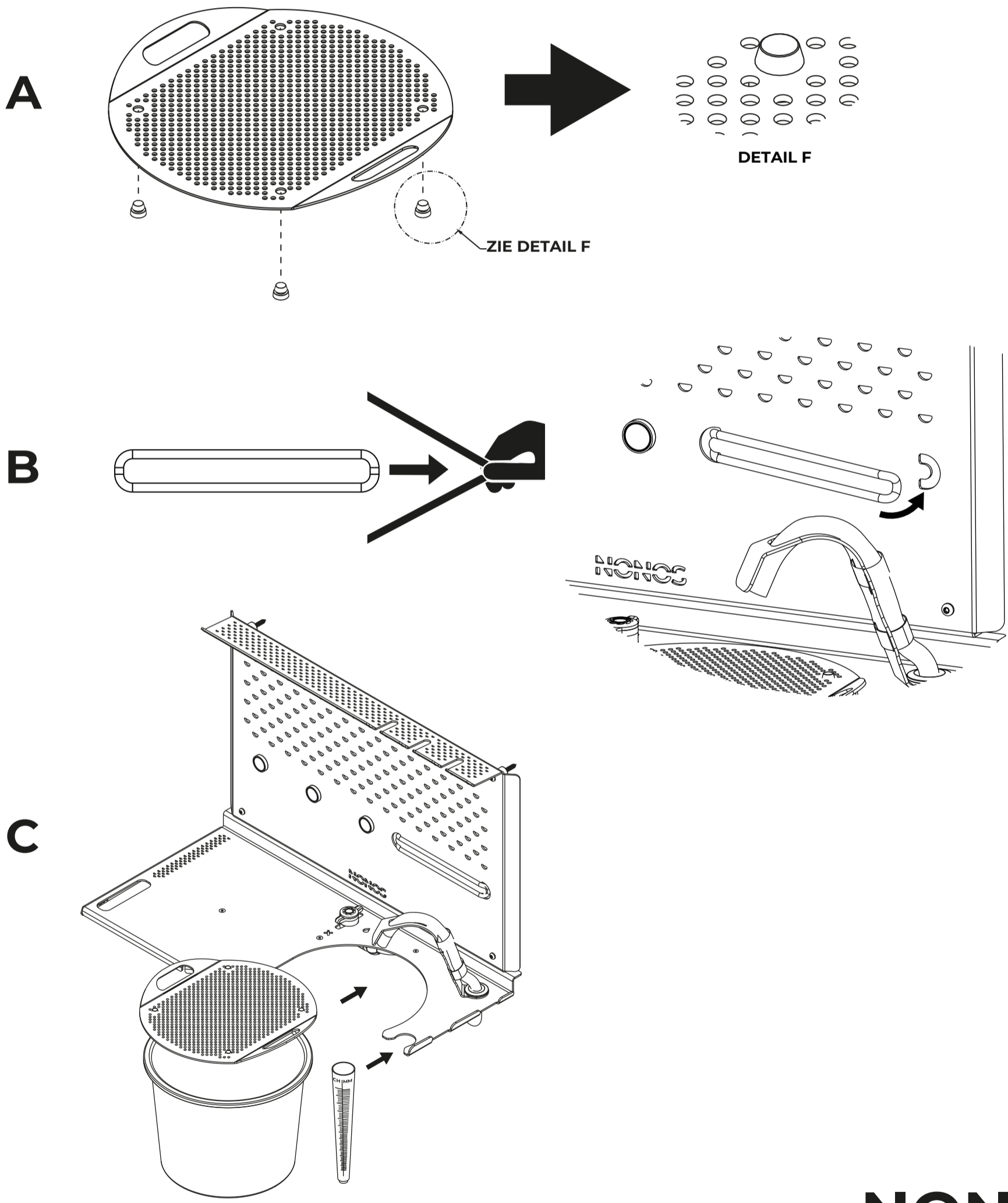


DETAIL E

NONOS
Oaker

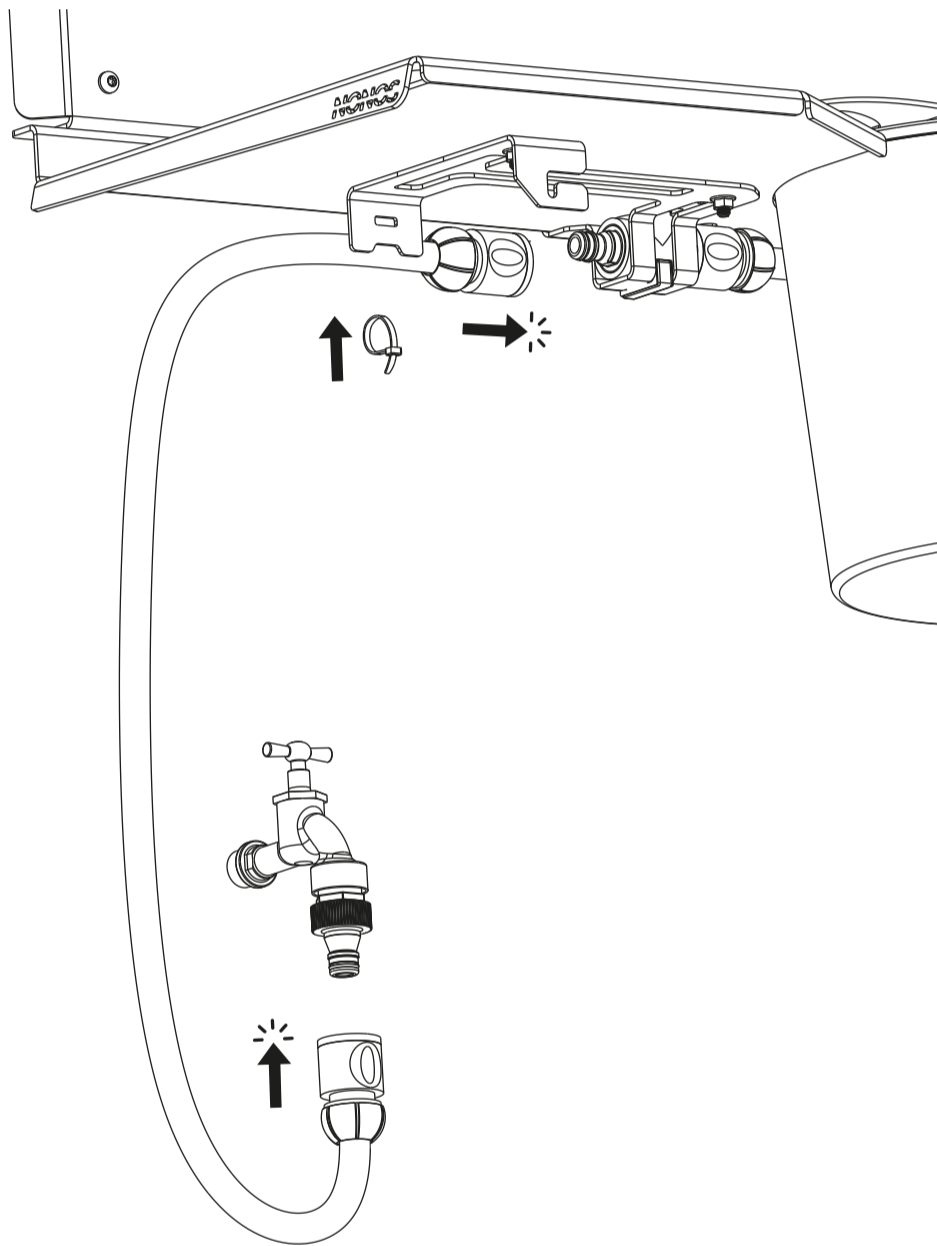
STAP 10

- A. PLAATS DE (4) RUBBERDEMPERS OP DE EMMERZEEF.
- B. BEVESTIG DE ELASTISCHE BAND IN DE VOORZIENE OPENING.
- C. PLAATS DE EMMER MET EMMERZEEF EN PLUVIOMETER IN DE VOORZIENE OPENINGEN.



INGEBRUIKNAME

- A. GEBRUIK EEN TUINSLANG MET STANDAARD SLANGKOPPELINGEN (NIET MEEGELEVERD, LENGTE NAARGELANG AFSTAND) EN VERBIND DE DIENSTKRAAN MET DE TUINSLANGAANSLUITING ONDERAAN DE OAKER.
- B. BIND DE TUINSLANG AAN HET STEUN MET DE SNELBINDER.



GARANTIEVOORWAARDEN

WANT ZELFS DE BESTE EMMERS VERDIENEN EEN VANGNET!

BIJ NONOS GELOVEN WE IN KWALITEIT. DAAROM BIEDEN WE 1 JAAR GARANTIE* OP FABRICAGEFOUTEN.

TOCH EEN PROBLEEM? MAIL NAAR INFO@NONOSDESIGN.BE MET EEN DUIDELIJKE OMSCHRIJVING EN, INDIEN MOGELIJK, BEELDMATERIAAL.

BEWAAR STEEDS JE AANKOOPBEWIJS. WIJ ZORGEN ZO SNEL MOGELIJK VOOR EEN PASSENDE OPLOSSING.

IN SOMMIGE GEVALLEN VERVALT DE GARANTIE. DE UITGESLOTEN SITUATIES ZIJN:

1. SCHADE DOOR NORMALE SLIJTAGE
2. SCHADE DOOR WIJZIGINGEN OF REPARATIES
3. SCHADE DOOR VERKEERD ONDERHOUD OF HET GEBRUIK VAN ONGESCHIKTE REINIGINGSMIDDELEN
4. SCHADE DOOR ONJUISTE INSTALLATIE
5. SCHADE DOOR BEVRIEZING, VERKEERD GEBRUIK OF EXTREME OMSTANDIGHEDEN
6. SCHADE VEROORZAAKT DOOR ONZORGVULDIG, ONACHTZAAM OF ONVOORZICHTIG GEBRUIK

*DE GARANTIE GELDT BIJ NORMAAL EN VERANTWOORD GEBRUIK, IN OVEREENSTEMMING MET DE FUNCTIE VAN HET PRODUCT, EN OP VOORLEGGING VAN HET AANKOOPBEWIJS.

MEET THE NONOS

DEEL JE LEUKSTE NONOS-MOMENT OP SOCIALE MEDIA EN TAG ONS.
MISSCHIEN SCHITTERT JOUW FOTO BINNENKORT WEL OP ONS KANAAL!

CONTACT US

BEELAERTSTRAAT 13

8750 WINGENE

BELGIUM

BTW BE 0526.949.926

www.nonosdesign.be | info@nonosdesign.be

